

宇治交配 なつめっ娘 (MTX-440)

日持ち性高く、食味に優れたナツメ型ミニトマト

特 性

- ① 果形は可愛いナツメ型となり、差別化しやすい品種です。平均果重は 25g 程度でよく揃い、鮮やかな赤色を呈します。
- ② 糖度は 9 度前後で甘味が強く、程よい酸味もあり食味に優れています。果肉の締りが良く、皮も残りにくいので食感の良い品種です。
- ③ 収穫後のしなびが遅く、輸送性と日持ち性に優れています。
- ④ 上節位まで安定着果し期間を通じ収量性は高いです。また、異常茎や裂果の発生は少なく栽培は容易です。
- ⑤ ToMV(Tm-2a), 萎ちょう病 (F 1)、葉かび病 (c f 9) に耐病性をもちます。



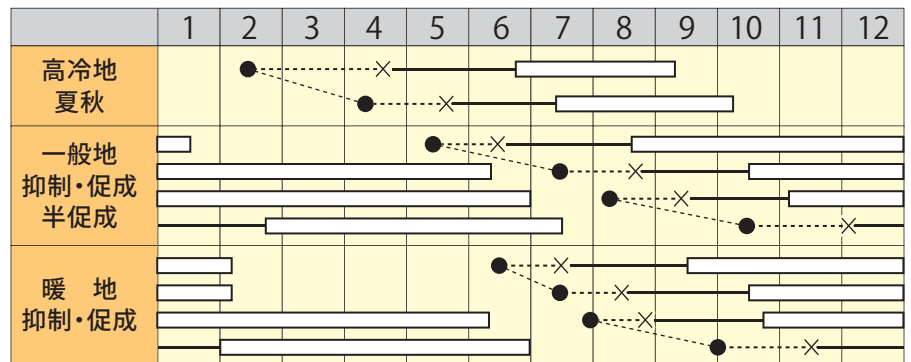
栽培のポイント!

- ① 草勢はやや強めに維持し、管理します。
- ② 追肥主体の肥培管理とし、生育後半まで果実品質の安定を図ります。
- ③ 極端な乾燥下では品質の低下を招くことがあるので、水分管理は極端な節水はせず、適宜少量多回数を基本とします。
- ④ 抑制栽培では、若苗定植もできます。



● 樹勢が安定し、節間が短く管理も容易。

下記標準栽培表を参考に貴地の気候に合わせて栽培してください。



● 播種 育苗 × 定植 — 生育 ☒ トンネル □ 収穫